

Fregadero Quadra 7"



fregaderos

Código: 1218 097



CARACTERÍSTICAS

FREGADEROS DE ESPESOR

Acero 1 mm de espesor. Un espesor importante que garantiza máxima robustez para los fregaderos que no conocen las señales del envejecimiento.

DESAGÜE MAXI 7 "

El desagüe de 7 "tiene dimensiones decididamente superiores al estándar. El desagüe incluye una cesta espaciosa y profunda para la recolección de residuos de alimentos.

CUBETA QUADRA - RADIO 0/9

Las cubetas cuadradas de Foster tienen los bordes verticales perfectamente cuadrados, mientras que los del fondo de la cubeta tienen un pequeño radio de 9 mm que facilita las operaciones de limpieza.

CUBETA PROFUNDA

Fregaderos que alcanzan una profundidad importante, más de 20 cm, gracias a la tecnología de producción avanzada, que ofrecen gran capacidad y practicidad en todas las operaciones de lavado.

DETALLES

Acabado

Foster cepillado

Borde Instalación

Enrasado | FTS

Texture

Cepillado en la línea

Material Acero inoxidable AISI 304

Base 90 cm

Dimensiones 864x464 mm

Dotaciones estándar Soportes de fijación, junta, desagüe, rebosadero y sifón, Caja de embalaje

Orificios Monomando Ningún orificio de serie

Hueco de encastre Ver hoja de datos técnicos

Escurreidor No

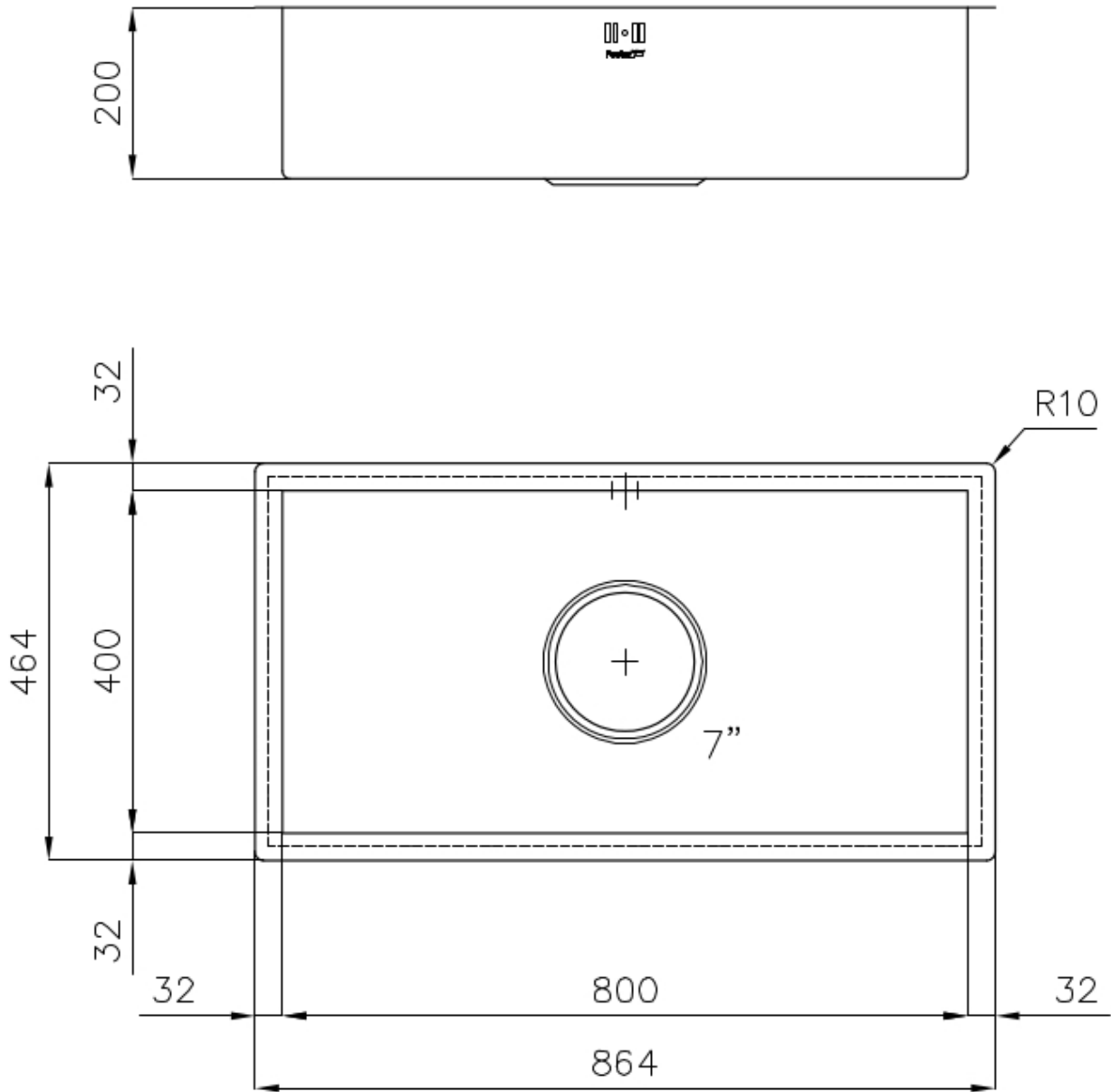
Anchura 86 cm

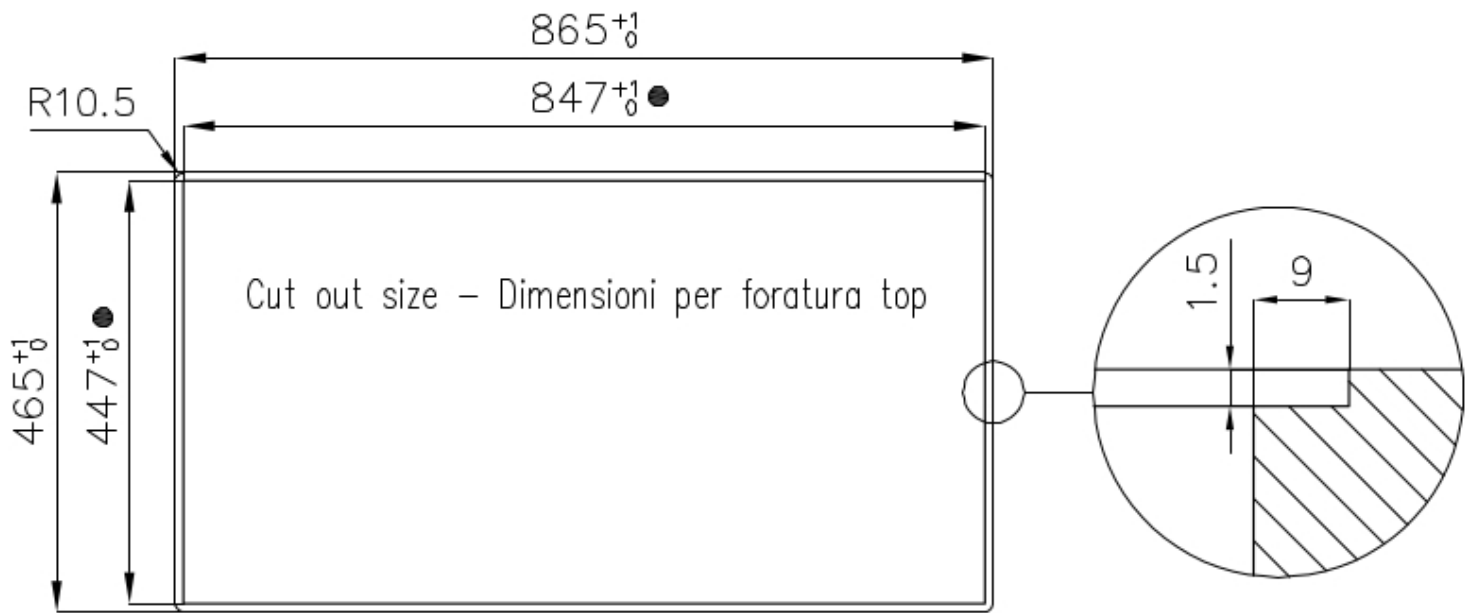
Medida de la cubeta 800x400mm

Número de cubetas 1 cubeta

Desagüe Desagüe 7 "

DIBUJOS TÉCNICOS





- Built-in cut out for FTS – Foratura per installazione FTS

EL PAQUETE INCLUYE



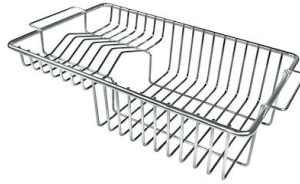
**Desagüe-con rebosadero 7 " con
cestillo de acero inoxidable**

8403 309

ACCESORIOS OPCIONALES



Cesta blanca de acero inoxidable
8612 000



Cesta portaplatos inox
8100 201



Cubeta blanca
8153 100



escurre pasta en acero inoxidable
8154 000



Rejilla portaplatos inox
8100 154



Tabla de corte de cristal
8631 300



Tabla de corte de HPDE
8657 001

MARIDAJE RECOMENDADO



Monomando Twix Plus

8427 020